

# IASO®

## Better Outside

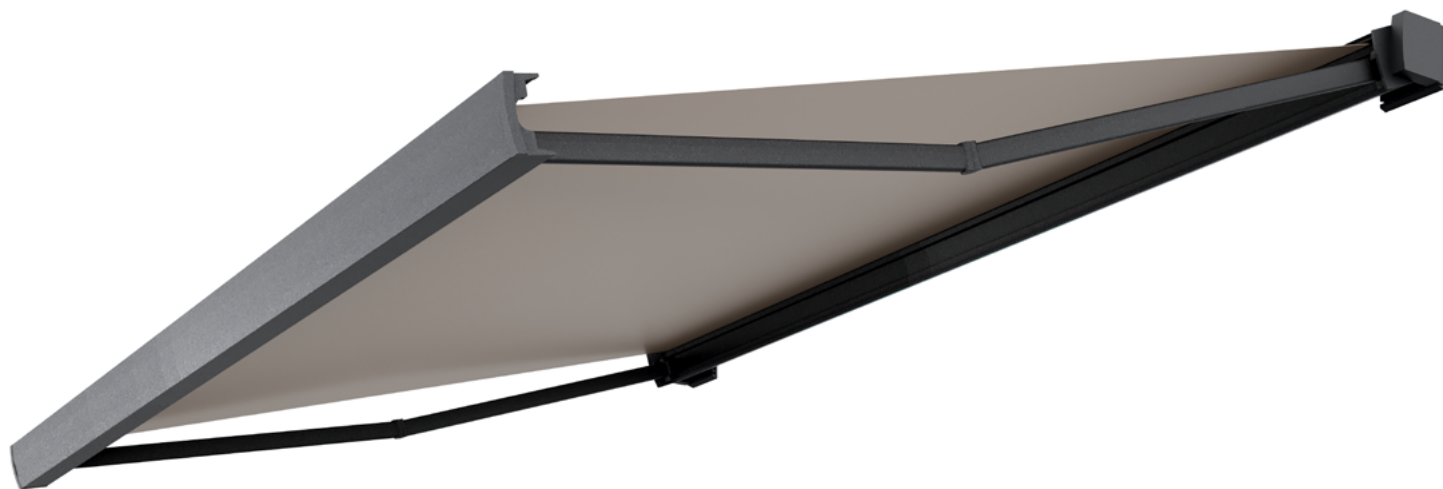
FICHA TÉCNICA

PORTUGUÊS

TOLDO

COM COFRE

SPICA LITE



<b>ÍNDICE</b>	—	02	DESCRIÇÃO
		02	CARACTERÍSTICAS TÉCNICAS
		02	INSTALAÇÃO
		03	VISTA EXPLODIDA
		04	VISTA EXPLODIDA DO KIT DE ILUMINAÇÃO
		04	ILUMINAÇÃO OPCIONAL
		05	DIAGRAMA DE PROJEÇÃO
		06	TAMANHO MÍNIMO
		06	CLASIFICAÇÃO DO PRODUTO
		06	CLASIFICAÇÃO SEGUNDO PRECIPITAÇÃO
		06	CLASIFICAÇÃO SEGUNDO VENTO
		07	COMPATIBILIDADE DE MOTORES
		07	COMPATIBILIDADE MOTOR-TUBO (Ø)
		07	MOTORIZAÇÃO
		08	CONFIGURAÇÃO DE LONA ACRÍLICA
		08	CONFIGURAÇÃO DE LONA PLÁSTICA
		09	EMISSORES

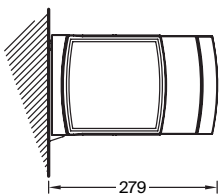
## DESCRIÇÃO

SPICA LITE é um toldo com cofre e braços extensíveis, com suportes laterais fixos e suportes de ancoragem com braços Balteus. O cofre, inspecionável, é fornecido em três perfis separados. Os suportes permitem instalar o toldo tanto na parede como no teto, e o ajuste pode ser realizado graças ao sistema de parafuso passante. Existe a possibilidade de integrar iluminação LED nos braços e no cofre.

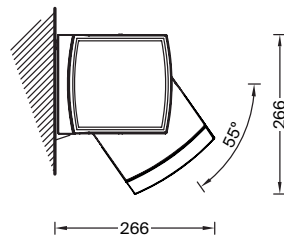
## CARACTERÍSTICAS TÉCNICAS

- Estrutura : Alumínio 6063-T5, para os perfis
- Tornillería: Aço inoxidável AISI 304 e zincada

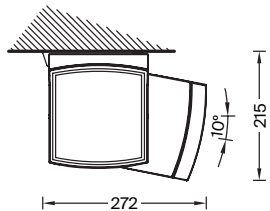
## INSTALAÇÃO



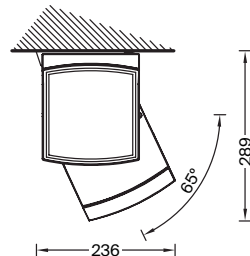
Montagem à parede



Montagem à parede  
55°



Montagem ao teto  
10°

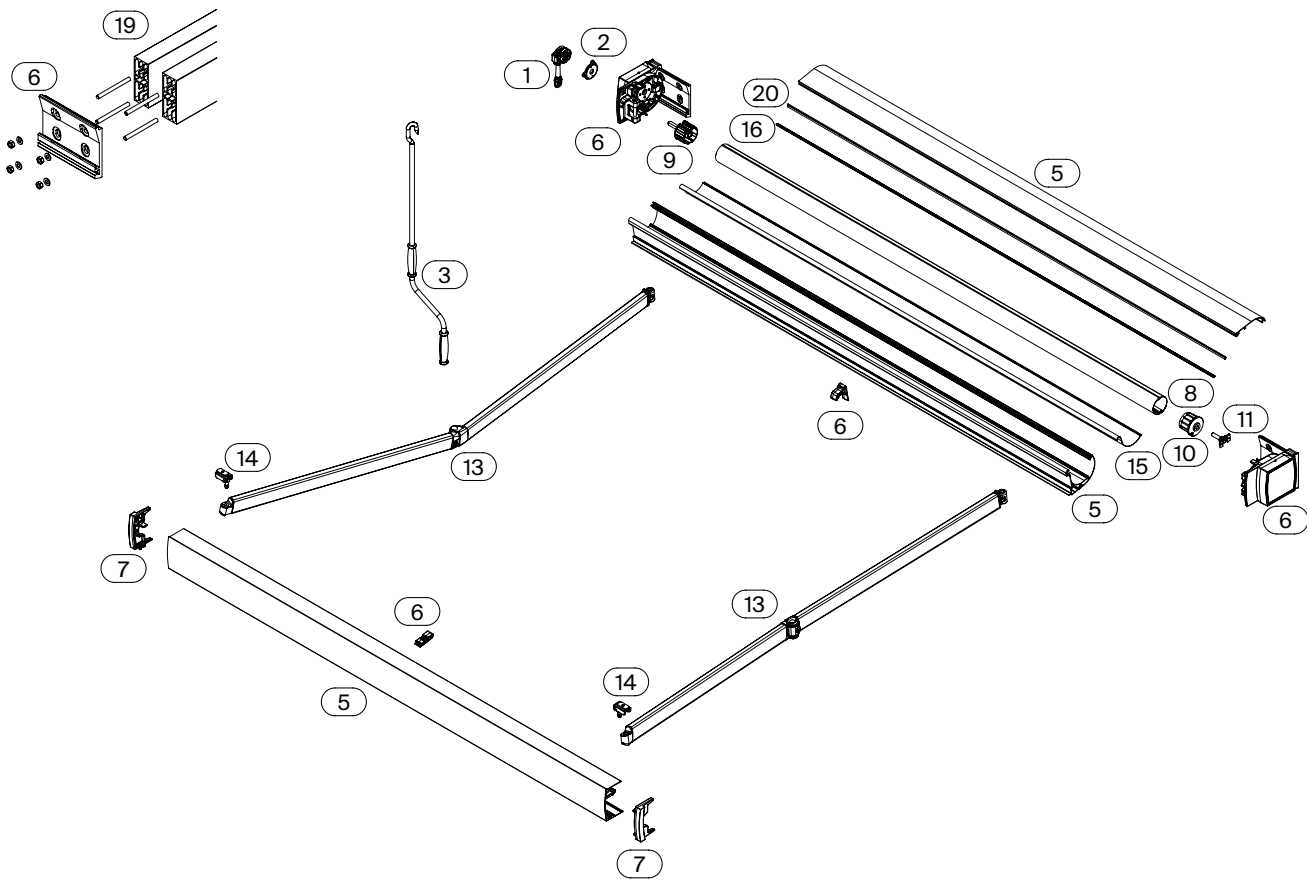


Montagem ao teto  
65°

## ILUMINAÇÃO

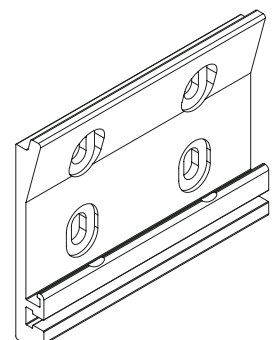
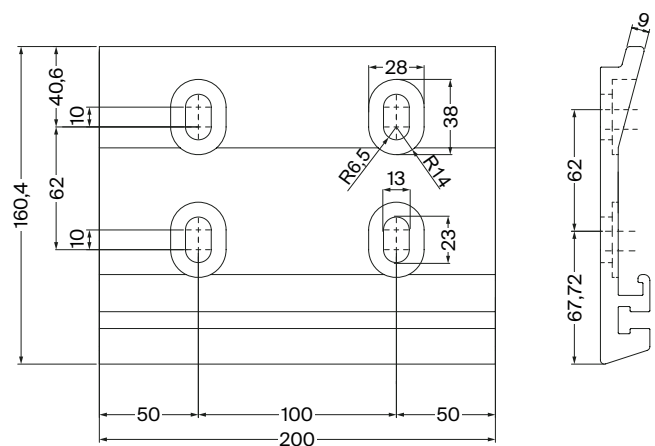
BRAÇOS	COFRE	TAMPAS LATERAIS
Sim	Não	Não

## VISTA EXPLODIDA

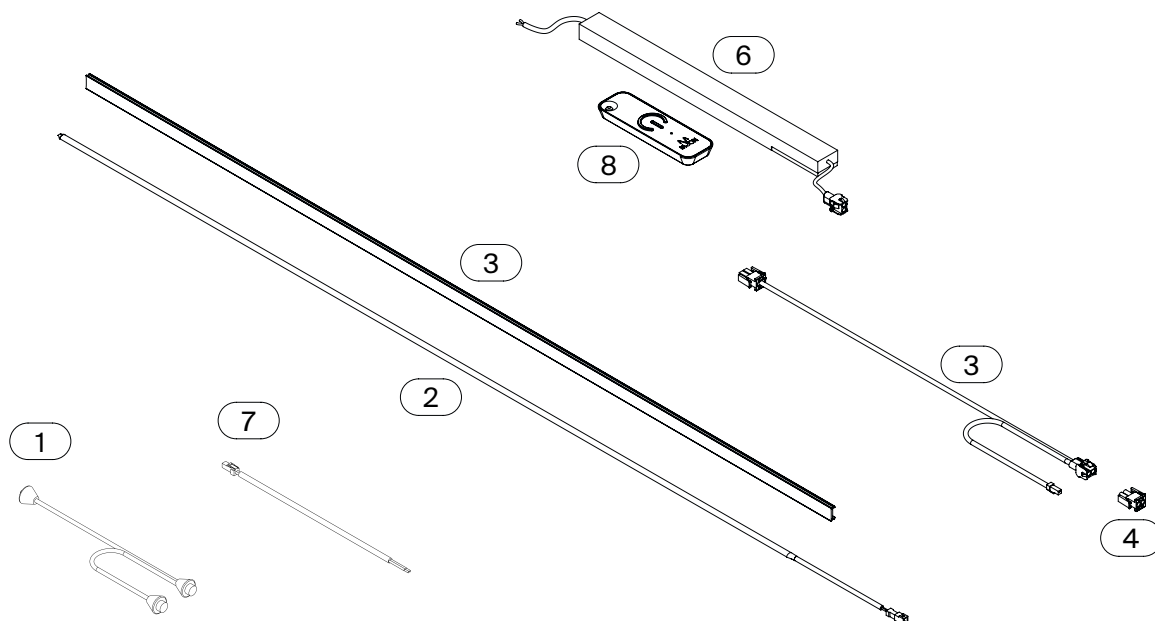


- 1 Máquina redutora
- 2 Kit máquina
- 3 Manivela
- 4 Suporte para manivela
- 5 Kit de perfis epica lite
- 6 Kit completo de suportes
- 7 Tampas para terminal
- 8 Rollerbat
- 9 Bucha de alumínio para eixo quadrado
- 10 Bucha com abertura
- 11 Placa H30 mm com eixo redondo
- 12 Parafuso M6x16 mm para placa
- 13 Braços com fita
- 14 Deslizadores
- 15 Perfil de pvc salva-tecido
- 16 Borracha
- 17 Placa redonda com olho redondo
- 18 Braços com fita
- 19 Suplemento para instalação
- 20 Escova

## DIMENSÕES DO SUPORTE



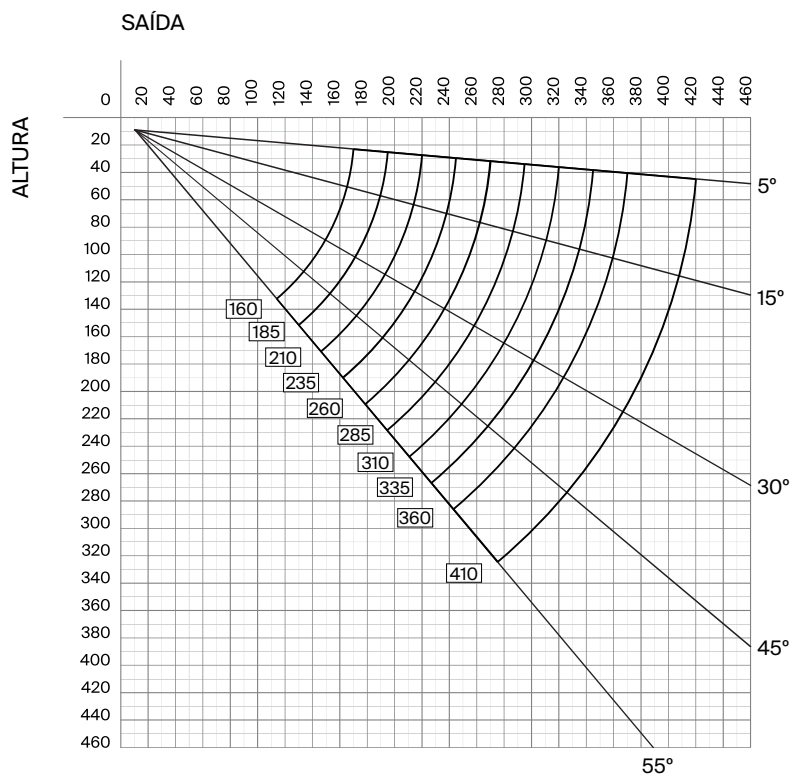
# VISTA EXPLODIDA DO KIT DE ILUMINAÇÃO



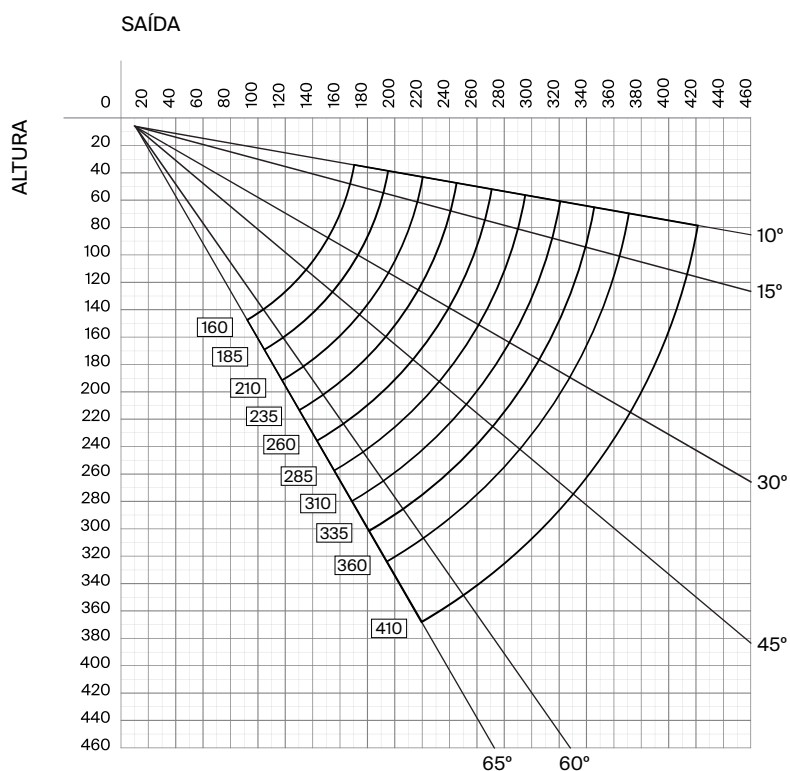
- 1 Cabo
- 2 Tira LED branca IP65 - 700lum/m - 8W/m
- 3 Cabo
- 4 Pacote de ligação rápida
- 5 Opalino
- 6 Transformador integrado radiocontrolado
- 7 Cabo com conector fêmea
- 8 Comando remoto

# DIAGRAMA DE PROJEÇÃO

## MONTAGEM À PAREDE



## MONTAGEM AO TETO



# TAMANHO MÍNIMO

	160	185	210	235	260	285	310	335	360	410		
		213	238	263	288	313	338	363	388	413*	463*	
		216	241	266	291	316	341	366	-	-	-	

Motorizado

Saída do toldo

Máquina redutora externa

Largura do toldo

## CLASSIFICAÇÃO DO PRODUTO


## CLASSIFICAÇÃO SEGUNDO PRECIPITAÇÃO



CLASSE	Intensidade média numa hora (mm/h)	Situação ambiental
1	≤ 2	Débiles
2	> 2 y ≤ 15	<b>Moderadas</b>

## CLASSIFICAÇÃO SEGUNDO VENTO



CLASSE	Grau Beaufort	Velocidade do vento	Pressão	Situação ambiental
1	0	0 - 1 km/h	0.0 - 0.3 m/s	Calma
	1	1 - 5 km/h	0.3 - 1.4 m/s	Brisa muito leve
	2	6 - 11 km/h	1.7 - 3.1 m/s	Brisa leve
2	3	<b>12 - 19 km/h</b>	<b>3.4 - 5.3 m/s</b>	<b>Brisa moderada</b>
	4	<b>20 - 28 km/h</b>	<b>5.6 - 7.8 m/s</b>	<b>Vento moderado</b>
3	5	29 - 38 km/h	8.1 - 10.6 m/s	Vento tenso

# CLASSIFICAÇÃO SEGUNDO VENTO

CLASE	LINHA (m)							
SAÍDA (m)	2,50	3,00	3,50	4,00	4,50	5,00	5,50	6,00
1,60	2	2	2	2	2	2	2	2
1,85	2	2	2	2	2	2	2	2
2,10		2	2	2	2	2	2	2
2,35		2	2	2	2	2	2	2
2,60			2	2	2	2	2	2
2,85			2	2	2	2	2	2
3,10				2	2	2	2	2
3,35				2	2	2	2	2
3,60					2	2	2	2
3,85					1	1	1	1
4,10						1	1	1

## COMPATIBILIDADE DE MOTORES

MOTOR COMPATÍVEL	
Somfy Sunea io	Simu K7 Star

## COMPATIBILIDADE MOTOR-TUBO (Ø)

PAR DE MOTOR (Nm)	MOTOR (mm)	TUBO (mm)
≤50	Ø50	Ø70 y Ø80
>50	Ø60	Ø80

## MOTORIZAÇÃO (Nm)

Par de Motor (Nm)	LINHA (m)							
SAÍDA (m)	2,50	3,00	3,50	4,00	4,50	5,00	5,50	6,00
1,60	30	30	30	30	30	30	50	50
1,85	30	30	30	30	40	40	50	50
2,10		30	30	30	40	40	50	50
2,35		40	40	40	50	50	70	70
2,60			40	40	50	50	70	70
2,85			40	40	50	50	70	70
3,10				50	50	50	70	70
3,35				50	50	50	70	70
3,60					55	55	70	70
3,85					70	70	70	70
4,10						70	70	70

# CONFIGURAÇÃO DE LONA ACRÍLICA

SAÍDA (m)	LINHA (m)							
	2,50	3,00	3,50	4,00	4,50	5,00	5,50	6,00
1,60	2/2/80	2/2/80	2/2/80	2/2/80	2/2/80	2/2/80	2/2/80	2/2/80
1,85	2/2/80	2/2/80	2/2/80	2/2/80	2/2/80	2/2/80	2/2/80	2/2/80
2,10		2/2/80	2/2/80	2/2/80	2/2/80	2/2/80	2/2/80	2/2/80
2,35		2/2/80	2/2/80	2/2/80	2/2/80	2/2/80	2/2/80	2/2/80
2,60			2/2/80	2/2/80	2/2/80	2/2/80	2/2/80	2/2/80
2,85			2/2/80	2/2/80	2/2/80	2/2/80	2/2/80	2/2/80
3,10				2/2/80	2/2/80	2/2/80	2/2/80	2/2/80
3,35				2/2/80	2/2/80	2/2/80	2/2/80	2/2/80
3,60					2/2/80	2/2/80	2/2/80	2/2/80
3,85					2/2/80	2/2/80	2/2/80	2/2/80
4,10						2/2/80	2/2/80	2/2/80

\* Braços / Suportes / Ø Tubo de enrolamento

# CONFIGURAÇÃO DE LONA PLÁSTICA

SAÍDA (m)	LINHA (m)							
	2,50	3,00	3,50	4,00	4,50	5,00	5,50	6,00
1,60	2/2/80	2/2/80	2/2/80	2/2/80	2/2/80	2/2/80	2/2/80	2/2/80
1,85	2/2/80	2/2/80	2/2/80	2/2/80	2/2/80	2/2/80	2/2/80	2/2/80
2,10		2/2/80	2/2/80	2/2/80	2/2/80	2/2/80	2/2/80	2/2/80
2,35		2/2/80	2/2/80	2/2/80	2/2/80	2/2/80	2/2/80	2/2/80
2,60			2/3/80	2/3/80	2/2/80	2/2/80	2/2/80	2/2/80
2,85			2/3/80	2/3/80	2/2/80	2/2/80	2/2/80	2/2/80
3,10				2/3/80	2/2/80	2/2/80	2/2/80	2/2/80
3,35				2/3/80	2/2/80	2/2/80	2/2/80	2/2/80
3,60					2/2/80	2/2/80	2/2/80	2/2/80
3,85					2/2/80	2/2/80	2/2/80	2/2/80
4,10						2/2/80	2/2/80	2/2/80

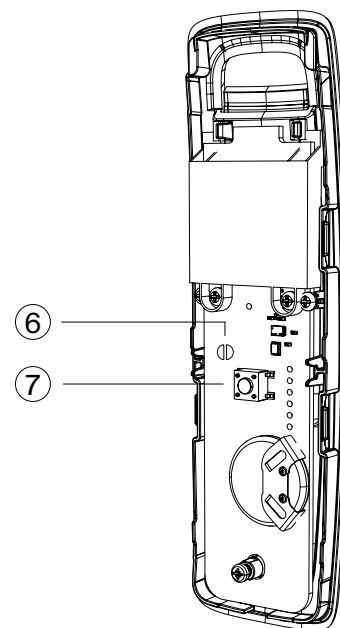
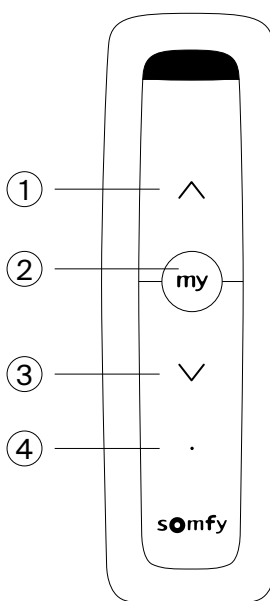
\* Braços / Suportes / Ø Tubo de enrolamento

# EMISSORES

## SOMFY SITUO 1

Frequência	IO 868 MHz
Canais	1
Alimentação	CR2032 3V
Raio de alcance	50 m (20 m interior)
Grau de proteção	IP30
Dimensões	139 x 42 x 16 mm

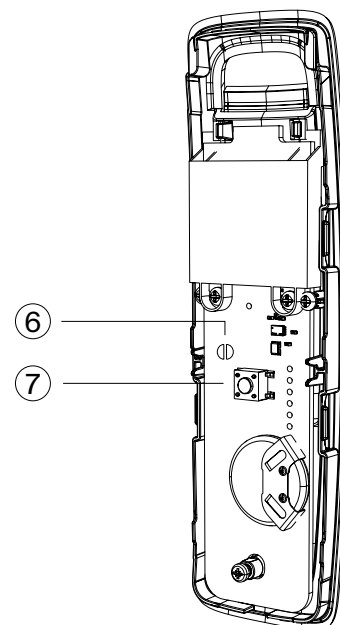
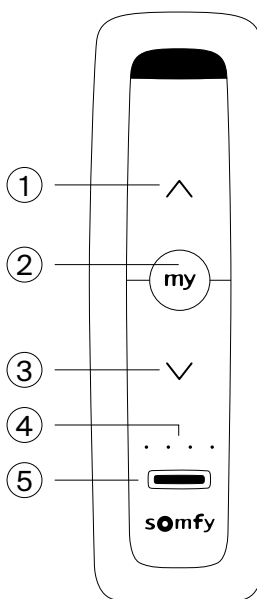
- ① Botão Subir / Ligar / Abrir
- ② Botão STOP/my
- ③ Botão Descer / Desligar / Fechar
- ④ Luz indicadora de ativação do botão
- ⑥ Seletor de modo autónomo específico  
Botão PROG



## SOMFY SITUO 5

Frequência	IO 868 MHz
Canais	5
Alimentação	CR2430 3V
Raio de alcance	50 m (20 m interior)
Grau de proteção	IP30
Dimensões	139 x 42 x 16 mm

- ① Botão Subir / Ligar / Abrir
- ② Botão STOP/my
- ③ Botão Descer / Desligar / Fechar
- ④ Luzes indicadoras de ativação do botão e de seleção de grupo
- ⑤ Seletor de grupo
- ⑥ Seletor de modo autónomo específico
- ⑦ Botão PROG

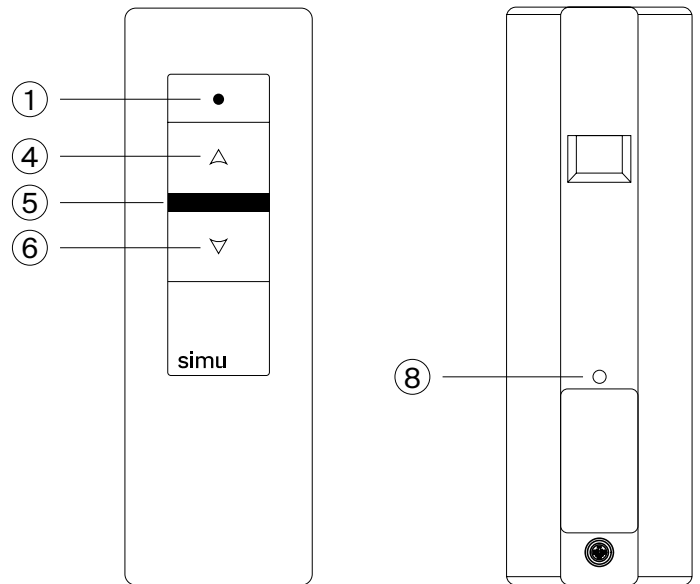


\* Os transmissores Somfy são exclusivamente compatíveis com motores Somfy, e os transmissores Simu exclusivamente com motores Simu.

**SIMU MOBILE 1C**

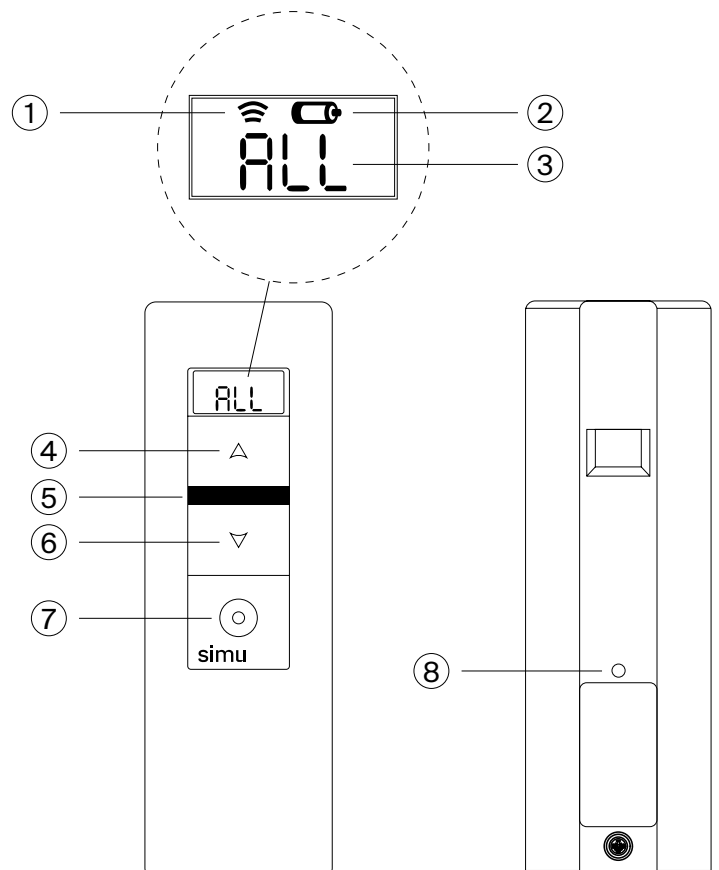
Frequência	433,42 MHz
Canais	1
Alimentação	CR2430 3V
Raio de alcance	50 m (20 m interior)
Grau de proteção	IP30
Dimensões	125 x 40 x 15 mm

- ① Indicador de transmissão
- ④ Botão de comando UP
- ⑤ STOP / botão de comando P.I.
- ⑥ Botão de comando DOWN
- ⑧ Botão de programação «PROG»

**SIMU MOBILE 5C**

Frequência	433,42 MHz
Canais	5
Alimentação	CR2430 3V
Raio de alcance	50 m (20 m interior)
Grau de proteção	IP30
Dimensões	125 x 40 x 15 mm
Ecrã	Sim

- ① Indicador de transmissão
- ② Indicador de bateria fraca
- ③ Canal selecionado: 1, 2, 3, 4, 5 ou Todos (All)
- ④ Botão de comando UP
- ⑤ STOP / botão de comando P.I.
- ⑥ Botão de comando DOWN
- ⑦ Botão de seleção
- ⑧ Botão de programação «PROG»





We believe in the *elegance* of engineering.